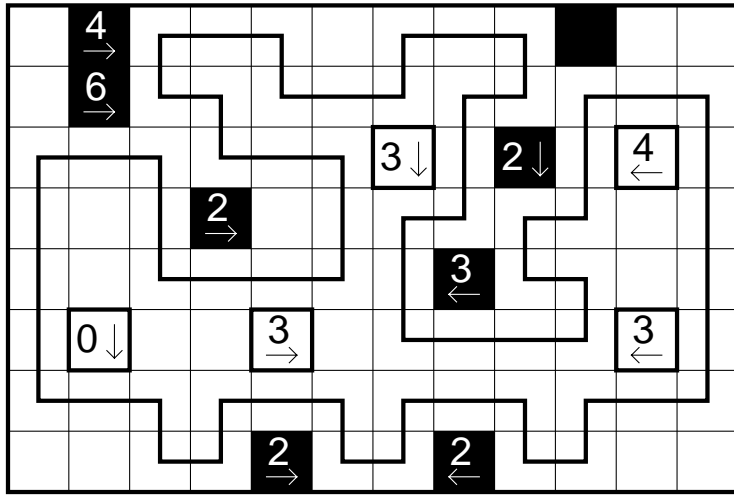
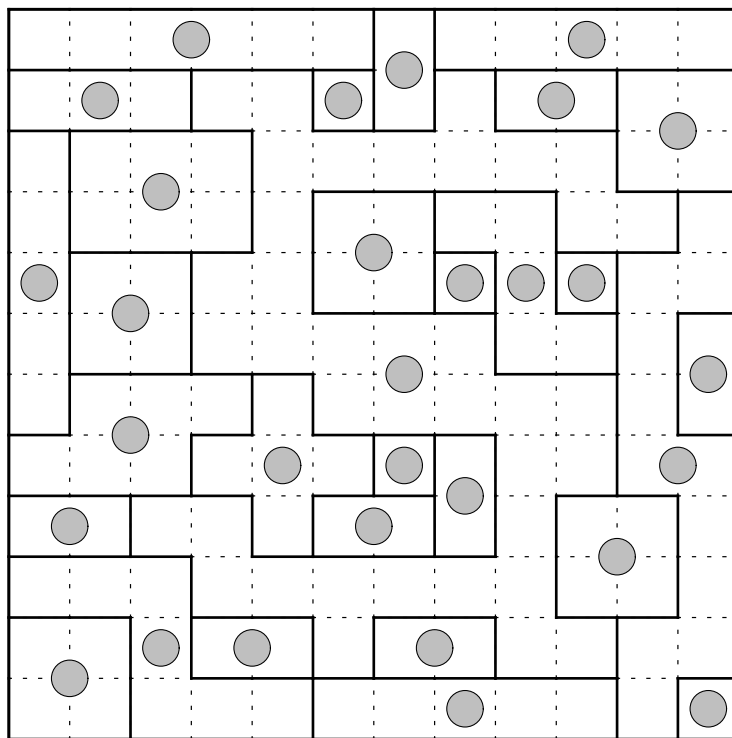


L	A	B	Y	R	I	N	T	H						
U	T	A	■	■	■	A	S	■	I					
■	■	N	A	T	■	■	A	L	■					
L	■	A	L	■	A	L	■	A	L					
O	■	■	■	I	N	■	■	R	E	S	T			
S	■	A	T	■	■	■	■	D	■	■	■			
■	■	E	M	■	P	■	I	■	R	■	E			
C	■	■	■	A	L	■	A	■	V	E	R	A	■	S



			2	1		
	5	7	1	2	3	4
	3	6	2	5	4	1
5	1	3	4	6	7	2
4	4	5	6	7	2	3
3	2	4	7	1	6	5
	7	2	5	3	1	6
	6	1	3	4	5	7
					1	4



		P	R	A	S	O	L	I	T	H					J			B	
A			M					A				K	O	R	A	L	L	E	
P	E	R	L	E				L		M				D				R	
A			T		M	O	Q	U	I	M	A	R	B	L	E	S		Y	
C	H	Y	T	H	A				T		R							L	
H			Y			A				I								L	
E			S		L	A	V	E	N	D	E	L	Q	U	A	R	Z		
N			T		A	E				N					M				
T		C			P		N					G	R	A	N	A	T		
R		H		B	I	O	T	I	T		L				Z				
A	C	H	A	T		S		U		O		A	R	A	G	O	N	I	T
E			L		L		R		P		S				N			U	
N			C		L	A	R	I	M	A	R				I			E	
E			E		Z		N		S	U	G	I	L	I	T	H		R	
			D		U					B								K	
S	E	E	O	P	A	L		O	B	S	I	D	I	A	N			I	
			N		I					N								S	

¹⁶ 8	4	¹⁰ 1	6	¹⁰ 7	2	¹⁰ 3	5
4	²¹ 6	8	3	1	²⁰ 7	5	2
¹⁶ 6	7	⁷ 2	1	¹⁵ 5	4	8	⁶ 3
7	3	4	¹⁹ 5	8	6	2	1
⁸ 5	1	¹⁸ 6	2	4	⁷ 3	¹⁹ 7	8
2	²⁰ 8	5	7	3	1	¹⁵ 6	4
⁶ 3	5	7	¹⁵ 4	¹³ 2	8	1	¹⁷ 6
1	2	3	8	6	5	4	7